

BLAUPUNKT



Scan QR Code
for **English**
User Manual.



S10 Robomaster

Robot Süpürge Kullanım Kılavuzu ve Tanıtımı

Enjoy it.

PAKET İÇERİĞİ:

Robomaster
Güç Adaptörü
Şarj Tabanı
Su Deposu 350 ml.
Toz Tankı 650 ml.

2 x Hepa Filtre
2 x Paspas
4 x Yan Fırçalar
Temizleme Fırçası
Kullanım Kılavuzu

İÇİNDEKİLER

1 Önemli

2 Giriş

Teknik Özellikler

3 Paket İçeriği

4 Genel Bakış

6 Ürün Kurulumu

8 Cihaz Kullanımı

10 Uygulama Kurulumu

12 Toz Haznesinin Bakımı

Fırçanın Bakımı

Toz Hazne Filtresinin Temizlenmesi

13 Batarya Bakımı

Cihaz Üzerindeki Sensörlerin Temizlenmesi

Şarj Ünitesinin Temizlenmesi

14 Sıkça Sorulan Sorular

15 Taşıma Esnasında Dikkat Edilecek Hususlar

Servis Gönderimi

17-18 Garanti Belgesi

ÖNEMLİ

DİKKAT!

- Cihazınızı çocuklardan uzak tutunuz.
- Güç kablosunu bükmeyiniz.
- Hasarlı güç kablolarını ya da elektrik prizlerini kullanmayınız.
- Islak elle güç kablosuna, şarj istasyonuna veya cihaza dokunmayınız.
- Cihazınızı ateşe atmayınız. Isıtıcı cihazların üzerine ya da içine koymayınız. Cihazınız aşırı ısındığında patlayabilir.
- Şimşek, yıldırım gibi doğa olayları esnasında cihazınızı çalıştırmayınız.
- Cihazınızı fiziksel darbelere ve düşmeye maruz kalmayacak şekilde kullanınız.
- Cihazınızı uzun süre doğrudan güneş ışığına maruz bırakmayınız.
- Cihazınızı yüksek dış basınç altında bırakmayınız.
- Cihazınızı manyetik alanlarda kullanmayınız.
- Cihazınızı çok soğuk ya da çok sıcak ortamlarda bırakmayınız.
- Cihazınızı yüksek oranda toz bulunan alanlarda kullanmayınız. Toz veya yabancı cisimler cihazınızın arızalanmasına sebep olabilir.
- Cihazınızı sadece düz yüzeylerde saklayınız. Cihazınızı düşürmeyiniz. Cihazınız düşerse zarar görebilir.
- İşlem yapmadığınız süre zarfında cihazınızı kapalı tutunuz.
- Cihazınız diğer elektronik cihazları etkileyebilir.
- Cihazınızdaki herhangi bir değişiklik ya da tadilat halinde üretici garantisi geçersiz olabilir.
- Onaylanmayan aksesuarların sebep olduğu hasarlar veya bozulmalar garanti dahilinde değildir.
- Cihazınızdan en uzun süre faydalanabilmek için bu kılavuzda verilen tüm talimatlara uyunuz.
- Bu talimatları yerine getirmeden dolayı hasar oluşması ya da kötü performans alınması durumunda üretici garantiniz geçersiz sayılabilir.
- Cihazınızın bu kullanım kılavuzunda belirtilen uygun ortamlarda çalıştırılması gerekmektedir.
- Ürün yalnızca evde yer temizliği için tasarlanmıştır. Lütfen ev dışında (balkon gibi), ya da düz zemin olmayan ortamlarda (kanepe üstü gibi), ürün güvenliği için kullanmayınız.
- Cihazı kullanmadan önce evinizdeki kabloları cihaza dolanma riskine karşı yüksek yere kaldırınız.
- Yüksekte bulunan kırılabilir eşyalarınızı (vazo gibi) düşüp kırılma tehlikesine karşı, güvenli bir konuma koyunuz.
- Lütfen cihazı çocuğunuza oyuncak diye vermeyiniz. Cihaz çalışmaya başladığı zaman çocuklarınızı, varsa evcil hayvanınızı cihazdan uzaklaştırınız.
- Lütfen cihaz çalışırken saç ve parmaklarınızı cihazdan uzak tutunuz.
- Uzun yünlü halılarınızı temizlenemez.
- Lütfen cihazla sert ve keskin eşyaları temizlemeyiniz. (Cam ve demir parçaları gibi)
- Cihazınızı şarj etmeden önce toz haznesini temizleyiniz.
- Lütfen paspaslarını halı yüzeylerde kullanmayınız.

GİRİŞ

Blaupunkt'u tercih ettiğiniz için teşekkür ederiz. Günlük kullanımınız için teknoloji ile tasarımı birleştiren, yüksek kaliteli ürün aldınız. Ürün ile alakalı detaylı bilgiye bu kullanım kılavuzu üzerinden ulaşabilirsiniz.

Kullanım, bakım ve garanti hakkında daha detaylı bilgiler için, technofashion.com'u ziyaret edebilirsiniz.

TEKNİK ÖZELLİKLER

Özellik	
GÜÇ	40W
VOLTAJ	DC 14.8V
TOZ TANKI KAPASİTESİ	650ml
FİLTRE	HEPA
PİL ŞARJ SÜRESİ	4-6 SAAT
SU DEPOSU	350ml
GÜRÜLTÜ SEVİYESİ	≤65dB
PİL KAPASİTESİ	5200mAh
UYGULAMA ÜZERİNDEN KONTROL	VAR
TIRMANMA YÜKSEKLİĞİ	15°
ROBOT ÇAPI	345x345mm

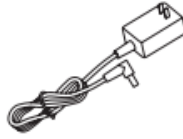
PAKET İÇERİĞİ



Robot Süpürge



Şarj Tabanı



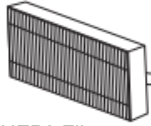
Adaptör



Yan Fırçalar 4 adet



Temizleme Fırçası



HEPA Filtre



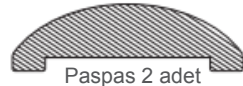
Toz Haznesi



Su Haznesi

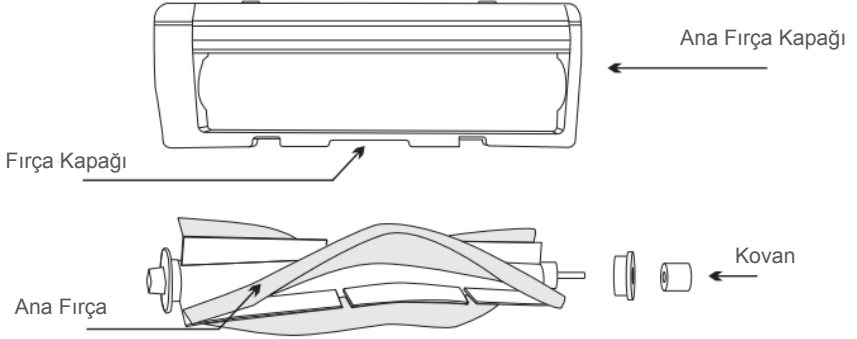
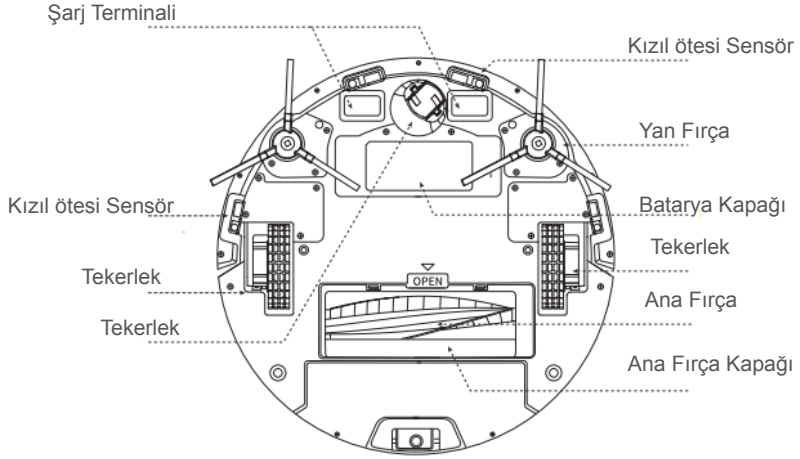


Kullanma Kılavuzu

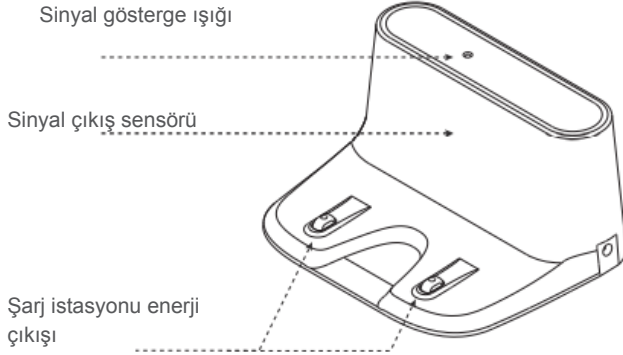
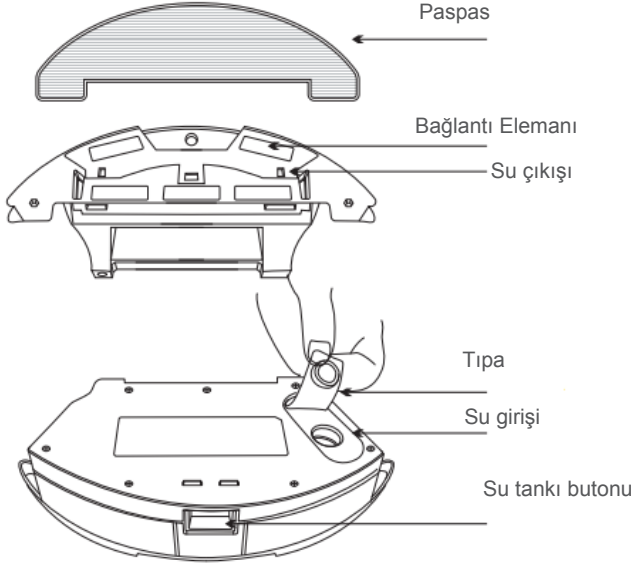


Paspas 2 adet

GENEL BAKIŞ



GENEL BAKIŞ



ÜRÜN KURULUMU

1 - AÇMA / KAPATMA / DURDURMA / BAŞLATMA

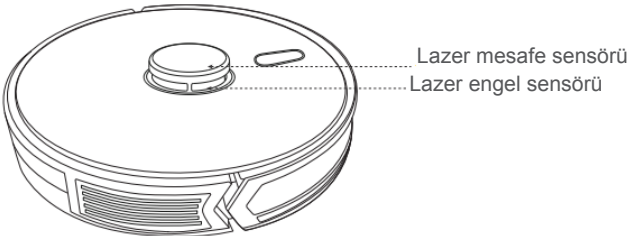
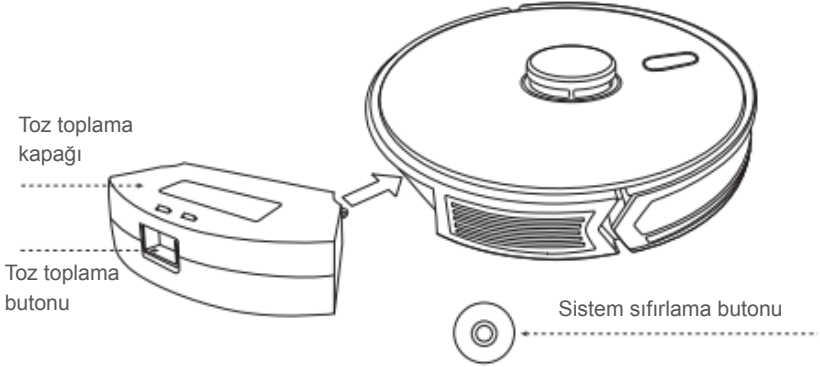
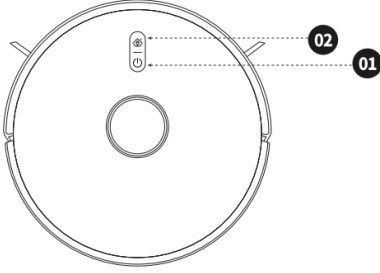
Buton'a 3 saniye basılı tutarak açınız. Temizlimeye başlatmak için açıldıktan sonra kısa basınız. Çalışırken tekrar butona basarsanız duracaktır.

Led Göstergesi:

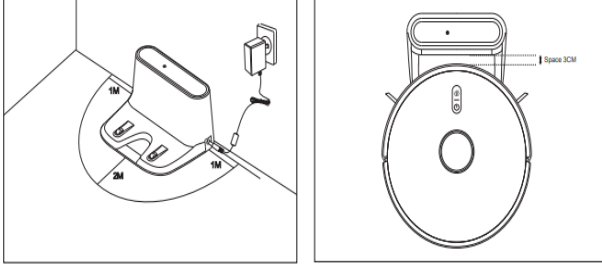
Yeşil ışık için, normal çalışma /beklemede/şarj oluyor.
Kırmızı ışık için, düşük pil / hata alarmı / şarj oluyor.

2 - OTOMATİK ŞARJ / WİFİ BAĞLANTISI

Wi-Fi bağlanmak için 3 saniye basılı tutunuz.
Wi-Fi bağlanırken güç düğmesi yeşil ışık yanacaktır.
Otomatik şarj bağlantı için butona kısa basınız.



ÜRÜN KURULUMU



ŞARJ İSTASYONU KURULUMU

Şarj istasyonunu duvara dayalı düz bir zemine yerleştirin ve görseldeki gibi güç kaynağını bağlayınız.

NOT:

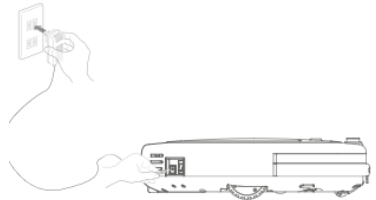
Şarj istasyonunun konulduğu noktanın solunda ve sağında 0,5 m, ön tarafında 1,5 m mesafesinde boşluk olması gerekmektedir. Burada bulunan engeller var ise kaldırın. Yerdeki güç kablosunu süpürge giriş yapmasına engel olmayacak şekilde toplu durmasını sağlayın. Kablo süpürge tarafından sürüklenebilir ve şarj tabanının yer değiştirmesine veya elektrik kesintisine neden olabilir.

SÜPÜRGEYİ BAŞLATMA VE KURULUM

Cihazın yan tarafında bulunan güç anahtarını açık konumuna getirin. Cihaz şarjı var ise üzerindeki butona 3 saniye boyunca basılı tuttuğunuzda süpürge otomatik olarak kurduğunuz istasyona hareket edecektir.

NOT:

Cihazın güç anahtarı açıldığında şarjı yok ise; Elinizle şarj istasyonunun üzerine koyabilir veya güç anahtarının yanındaki DC güç girişine görseldeki gibi güç kablosunu bağlayıp şarj edebilirsiniz. Cihaz üzerinden şarj olurken üstündeki tuştan veya kumandadan gelen komutlara tepki vermez.

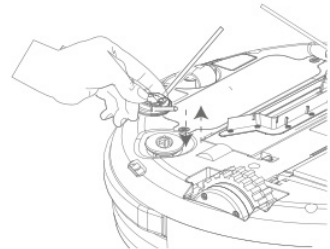


YAN FIRÇALARIN MONTAJI

Kutu içerisinden çıkan yan fırçaları görseldeki gibi cihaza ilgili yerlerine sert bir şekilde bastırarak oturtunuz.

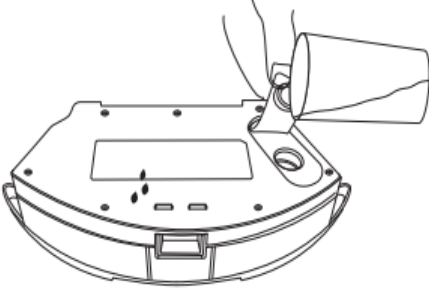
NOT:

Fırçaları belirli periyotlarla yerinden çıkartıp, mekanizmanın çalışmasını engelleyecek pisliklerin temizlenmesi gerekmektedir.



Bu işlemi fırçanın uçlarından tutup dik bir şekilde yukarı çekmeniz yeterlidir.

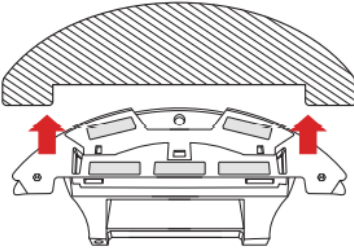
CİHAZ KULLANIMI



1 - Su deposunun su girişini açınız, su doldurunuz ve ardından tıpaşını kapatınız.

NOT:

Su tankının içerisine çamaşır suyu vb. sıvılar eklemeyiniz.



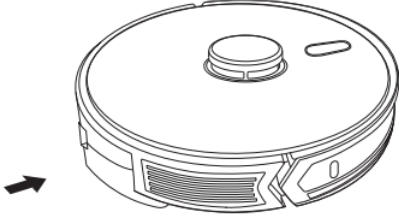
2 - Cihazın paspası tutması için kutu içerisinden çıkan cırt cırt bantları takmanız gerekmektedir. Süpürgeğin alt kısmını çevirin, görseldeki alanın temiz ve kuru olduğundan emin olun. Bantların arkasındaki koruyucu kâğıdı çıkartın ve görseldeki gibi yapışkanlı kısmı cihaza yapıştırın. Hafifçe baskı uygulayıp iyice yapışmasını sağlayınız.

NOT:

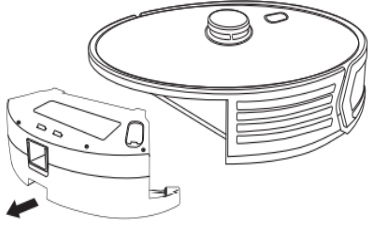
1 - Cırt cırtları yapıştıkları konumdan söküp takmayınız. Bu yapışkanlığını kaybetmesini ve paspası düzgün tutamamasına sebep olur.

2 - Paspası daha uzun süre kullanabilmek için, paspaslı temizlik yapmadan önce yerin en az akıllı modda çalıştırılıp aynı bölgenin 3 kez temizlenmesi tavsiye edilir.

CİHAZ KULLANIMI



3 - Su haznesini takarken ürünün gövdesine yerleştiriniz ve yerine oturana kadar yatay kaydırınız.



4 - Temizledikten işlemi bittikten sonra, su haznesini gövdeden ayırmak için ortasındaki düğmeye basınız ve ardından kalan suyu dökünüz. Paspası çıkarınız ve temizleyiniz.

UYGULAMA KURULUMU

İlk kez bağlarken

- 1 - Uygulamaya bağlanırken yapılacak işlemler sırasıyla;
- 2 - QR kodunu tarayarak veya telefonunuzun Store kısmında TF Connect uygulamasını aratarak indiriniz.
- 3 - Lütfen cep telefonunuzda yalnızca 2.4 Ghz şebekenin kullanıldığından emin olunuz.
- 4 - Bağlantı yapmak için uygulamaya giriş yapınız ve kayıt olunuz.
- 5 - Ana ekranda bulunan (+) bölümüne dokununuz. [4. maddenin üstüne 4 olarak eklenecek.]
- 6 - Küçük ev aletlerini seçiniz. Akıllı Robot Süpürge (Wi-Fi) seçeneğine tıklayınız.
- 7 - Telefonunuz bir sabit Wi-Fi'ye bağlı olması gereklidir. Bu ekranda bağlı olduğunuz internet ağının adı otomatik olarak gelecektir. Alt kısmına şifresini girmeniz gerekmektedir. Wi-Fi bandının 2.4 GHz olması gerekmektedir. Cihaz sıfırlama ekranında sağ üst köşedeki EZ moduna tıklayıp AP modunu seçiniz. Gelen ekranda bağlanma gidin'e tıklayınız smart life isimli ağı seçerek uygulama ekranına dönünüz.
- 8 - Wi-Fi bağlantı ekranından sonra cihazı bağlantıya hazır hale getirmek için, eşleştirme butonuna 5 saniye basılı tutunuz. Eşlemeye hazır hale geldiğinde cihazın üzerindeki ışık yanıp sönmeye başlayacaktır. Uygulama ekranında "İleri" butonuna basınız.
- 9 - Bu ekranda telefon modeminiz ile akıllı robot süpürgenizi birbirine bağlayacaktır. Lütfen modem, telefon ve süpürge birbirine yakın olmasına özen gösteriniz. Bağlantı %100 olduğunda uygulamanın ana ekranına döneceksiniz ve bağlanan cihazınızı bu ekranda görebileceksiniz.

NOT:

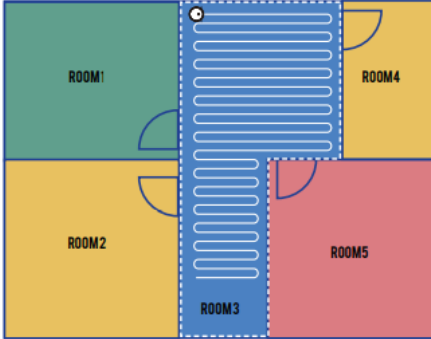
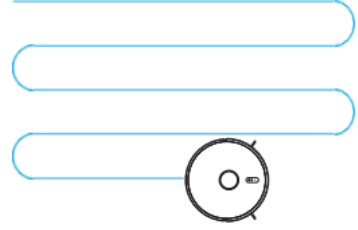
Bağlantının tamamlanması için birimlerin birbirine yakın olması gerekmez.



UYGULAMA KULLANIMI

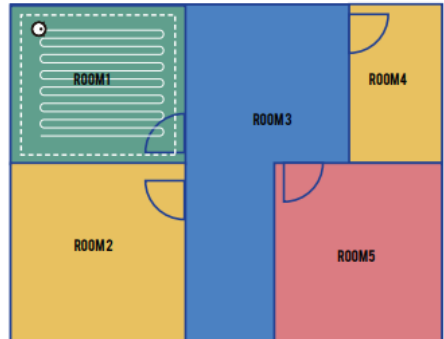
Cihazı başlatmadan önce şarjını tamamen doldurunuz. Başlatma noktası olarak şarj istasyonu üzerinde olduğundan emin olunuz. Haritalama işlemi için düşük hızda ve otomatik temizleme modunu kullanabilirsiniz. Cihaz başlatıldığında, “S” şeklinde temizlemeye başlayacaktır.

Not: Haritalama tamamen yapılan kadar cihaz bir kaç kez şarjını bitirip istasyona dönecektir. Bu süre içerisinde lütfen kendiniz müdahale etmeyiniz. Yerden kaldırmayınız veya şarj istasyonuna kendiniz koymayınız.



Haritada oluşturulan haritadaki alanları otomatik temizleme yaparak veya otomatik temizleme ayarını kurarak temizlemeyi yapacaktır.

Uygulama üzerinden temizlenmesini istediğiniz odaya yönlendirebilir ve ulaştığında temizlemesini sağlayabiliriz.



TOZ HAZNESİNİN BAKIMI

1. Parmağınızla hafifçe toz hazne kapağına basınız.
2. Kapak açıldığında toz haznesi görülecektir. Hazneyi yukarıya doğru çekip yerinden çıkarınız.
3. Haznenin kapağını açınız.
4. İç filtresini çıkarınız.
5. Toz haznesini temizleyiniz.

Not: Toz haznesi suyla temizlenmelidir. Cihaz içerisine takılmadan önce tamamen kurduğundan emin olunuz.

FIRÇANIN BAKIMI

1. Cihazı ters çevirin.
2. Fırçanın kollarından tutup yukarı doğru dik bir şekilde çekiniz. Güç uygulamanız gerekecektir.
3. Fırçanın kıllarında kalan pislikleri ve mekanizmanın bulunduğu alandaki kalan pislikleri temizleyiniz.
4. Fırçaları makineye düzgün bir şekilde takınız.

Not: Cihazın çalışma sıklığına ve ortamı kirlilik durumuna göre deforme olmuş yan fırçaların 3 hafta ile 6 ayda bir değiştirilmesi daha verimli temizlik yapmanızı sağlayacaktır.

TOZ HAZNE FİLTRESİNİN TEMİZLENMESİ

1. Toz haznesinin içindeki perde filtreyi yanında bulunan mandallarından çekerek çıkartınız.
2. Temizlemek için fon makinesi ya da kutu içerisinden çıkan fırçayı kullanabilirsiniz.
3. Perde filtreyi temizledikten sonra düzgün bir şekilde toz haznesinin içerisine oturtunuz.
4. Toz haznesinin kapağını kapatıp, cihazın içerisine yerleştirin.

Not: Toz haznesinin kapağı tam oturmaz veya hazne yuvaya tam yerleştirilemezse, cihazın üst kapağı kapanmayabilir ya da tozlar haznenin içerisine girmeyebilir.



BATARYA BAKIMI

Cihazın bataryası içerisinde takılı olarak gelmektedir. Cihazın performansını korumak için, lütfen gün içerisinde şarjda tutun.

Not: Uzun süre kullanmayacaksanız, lütfen güç anahtarını kapatın ve zarar göremeyecek şekilde saklayın. Bataryanın deşarj olmaması veya arızalanmaması için en az üç ayda bir cihazınızı şarj ediniz.

Batarya sarf malzeme olduğu için garantisi 1 senedir.

CİHAZ ÜZERİNDEKİ SENSÖRLERİN TEMİZLENMESİ

Cihaz üzerinde bulunan sensörlerin düzgün çalışabilmesi için kısa sürede bir yumuşak ve kuru bir bezle cihazınızı temizleyiniz.

1. Cihazın altında bulunan dört adet boşluk sensörünü
2. Cihazın ön ve arka tarafında bulunan Kızıl özetesi sensörleri
3. Cihazın şarj olurken kullandığı ünite şarj plakalarını

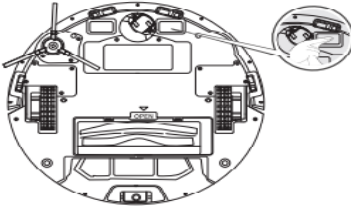
Temizlemeniz gerekmektedir.

ŞARJ ÜNİTESİNİN TEMİZLENMESİ

Cihazın üniteyi daha iyi bulabilmesi ve şarj olurken temassızlık olmaması için belirli aralıklarla

1. Kızıl ötesi sinyal yayılım penceresini
2. Şarj istasyonu enerji çıkışı Yumuşak ve kuru bir bezle silmeniz gerekmektedir.

Not: Şarj ünitesini elinizle temizlerken güç kablosunu çıkartmanız gerekmektedir.



SIKÇA SORULAN SORULAR	ÇÖZÜMÜ
Çalışmaya başlamaması durumu	<ul style="list-style-type: none"> * Batarya yetersiz olabilir. Lütfen şarjı olduğunu kontrol ediniz * Hava sıcaklığı 0 dereceden az ya da 50 dereceden çok olabilir. Cihazı 0-40 derece aralığında kullanınız.
Şarj etmeme durumu	<ul style="list-style-type: none"> * Şarj istasyonu prize takılı olmayabilir. Lütfen çift taraflı güç bağlantılarını kontrol ediniz. * Şarj istasyonunun ve şarj soket girişinin temiz olduğuna dikkat ediniz. * Şarj ışığını kontrol ediniz.
Otomatik şarj olmama sorunu	<p>Şarj istasyonu etrafında çok fazla eşya olabilir. Şarj istasyonunu açık bir bölgeye koyunuz.</p> <ul style="list-style-type: none"> * Cihaz şarj istasyonundan çok uzak mesafede olabilir. Lütfen çekim mesafesine götürünüz.
Olağan dışı durumda	<ul style="list-style-type: none"> * Cihazı güç anahtarından kapatınız.
Temizleme sırasında çıkan anormal sesler	<p>Fırça etrafında yabancı malzemeler olabilir. Lütfen malzemeleri aldıktan sonra cihazı kapatınız.</p>
Temizleme modunda düşüklük ya da toz düşürme durumunda	<ul style="list-style-type: none"> *Toz haznesi tam dolmuş olabilir. Filtreler tıkanmış olabilir. Lütfen temizleyiniz.
Programlı temizleme modu çalışmadığı durumlarda	<ul style="list-style-type: none"> * Şarj düşük olabilir. Cihazın şarj seviyesi %20 ulaştığı zaman otomatik temizleme modu çalışmayacaktır.
İlk 3 kullanımda cihazı 16 saat şarj etmek zorunlu mu?	<ul style="list-style-type: none"> * Lityum batarya şarj olduğu zaman kullanabilirsiniz. 16 saat beklemeye gerek yoktur.
Sürekli şarja takılı olması durumunda güç tüketimi olur mu?	<ul style="list-style-type: none"> * Cihazın sürekli şarjda olması düşük güç harcamasına sebep olur.

TAŞIMA ESNASIN DİKKAT EDİLECEK HUSUSLAR

- Taşıma ve nakliye sırasında ambalajın tamamen kapalı olduğundan emin olunuz.
- Taşıma ve nakliye işlemini orjinal ambalajı ile yapınız.
- Ürünü, ambalajına ve paketine zarar verebilecek (nem, su, darbe vs. etkenlere karşı koruyunuz).
- Ürünün, kullanım esnasında, deforme olmamasına ve zarar görmemesine; taşıma esnasında hasar ve arıza oluşmamasına, vurma, çarpma, düşürme vb. gibi dış etkenler nedeniyle zarar görmemesine dikkat ediniz.



GERİ DÖNÜŞÜM:

Bu simge, ürünün normal evsel atıklarla birlikte atılmaması gerektiği anlamına gelir(2012/19/EU)

Elektrikli ve elektronik ürünlerin ayrı olarak toplanması ile ilgili ülkenizin kurallarına uyunuz.Eski ürünlerin doğru şekilde atılması, çevre ve insan sağlığı üzerindeki olumsuz etkileri önlemeye yardımcı olur.

SERVİS GÖNDERİMİ

Cihazınız arızalandığında Teknik Servise Ürün gönderimi için www.destek.ttteknoloji.com.tr adresine giriş yapın ya da aşağıdaki QR kodu telefonunuz ile okutunuz.



- Sitede bulunan adımları dikkatlice okuyuz.
- Yeni kayıt oluşturmanız gerekmektedir.
- Ürünün servis kaydını açtıktan sonra sistemin verdiği referans numarasını ürününüzün içeriğine mutlaka not olarak yazınız!

GARANTİ BİLGİLERİ VE ŞARTLARI

1-Garanti süresi, malın teslim tarihinden itibaren başlar ve 2 yıldır.

2-Malın bütün parçaları dahil olmak üzere tamamı garanti kapsamındadır.

3-Malın ayıplı olduğundan anlaşılması durumunda tüketicisi, 6502 sayılı tüketicinin korunması hakkında kanunun 11 inci maddesinde yer alan;

a-Sözleşmeden dönme,

b-Satış bedelinden indirim isteme,

c-Ücretsiz onarılmasını isteme,haklarından birini kullanabilir.

4-Tüketicinin bu haklardan ücretsiz onarım hakkını seçmesi durumunda satıcı, işçilik masrafı, değiştirilen parça bedeli ya da başka herhangi bir ad altında hiç bir ücret talep etmeksizin malın onarımı yapmak ve yaptırmakla yükümlüdür. Tüketicisi ücretsiz onarım hakkını üretici veya ithalatçıya karşı da kullanabilir. Satıcı, üretici ve ithalatçı tüketicinin bu hakkını kullanılmasından müteselsilen sorumludur.

5-Tüketicisi ücretsiz onarım hakkını kullanılması halinde malın;

a-Garanti süresi içinde tekrar arızalanması,

b-Tamiri için gereken azami sürenin aşılması,

c-Tamirin mümkün olmadığı için, yetkili servis istasyonu, satıcı, üretici veya ithalatçı tarafından bir raporla belirlenmesi durumlarında; tüketici malın bedel iadesini, ayıp oranında bedel indirimini veya imkan varsa malın ayıpsız misli ile değiştirilmemesi durumunda satıcı, üretici ve ithalatçı müteselsilen sorumludur.

6-Malın tamir süresi 20 iş gününü geçemez. Bu süre garanti süresi içerisinde mala ilişkin arızanın yetkili servis istasyonuna veya satıcıya bildirim tarihinde, garanti süresi dışında ise malın yetkili servis istasyonuna veya satıcıya bildirim tarihinde, garanti süresi dışında ise malın yetkili servis istasyonuna teslim tarihinden itibaren başlar. Malın arızasının 10 iş günü içerisinde giderilmemesi halinde üretici veya ithalatçı; malın tamiri tamamlanıncaya kadar, benzer özelliklere sahip başka bir malı tüketicinin kullanımına tahsis etmek zorundadır. Malın garanti süresi içerisinde arızalanması durumunda, tamirde geçen süre garanti süresine eklenir.

7-Tüketicisi, garantiden doğan haklarını kullanılması ile ilgili olarak çıkabilecek uyuşmazlıklarda yerleşim yerinin bulunduğu veya tüketici işleminin yapıldığı yerdeki Tüketicisi Hakem Heyetine veya Tüketicisi Mahkemesine başvurabilir.

8-Satıcı tarafından bu Garanti Belgesinin verilmesi durumunda, tüketici Gümrük ve Ticaret Bakanlığı, Tüketicinin Korunması ve Piyasa Gözetimi Genel Müdürlüğüne başvurabilir.

9-Malın kullanma kılavuzunda yer alan hususlara aykırı kullanılmasından kaynaklanan arızalar garanti kapsamı dışındadır.

10-Ürünü bir Blaupunkt veya Technofashion yetkili satıcısından satın almış olmanız gerekir.

11-Ürünü yalnızca amacına uygun ve ürünün bakım talimatlarına uygun olarak kullanmış olmanız gerekir. Sınırlı sayıda üretilen veya üretimden kaldırılmış ürünleri değiştirmek için her türlü çabayı göstereceğiz ancak ürün değişimi için garanti veremeyiz. Ürününüzü satın aldığınız ve bir garanti talebi gönderdiğiniz sırada ürün ve tasarımlarda değişiklik yapabiliriz.

GARANTİ BELGESİ

İTHALATÇI: TT TEKNOLOJİ ÜRÜNLERİ A.Ş.

Sun Plaza, Kat:22 Maslak Bilim Sokak No.: 5 Sarıyer/ İSTANBUL

Tel: 0850 346 08 22 • www.technofashion.com

SATICI FIRMA:

MALIN CİNSİ : ROBOT SÜPÜRGE

MARKASI : BLAUPUNKT

MODELİ : BLRV001

GARANTİ SÜRESİ : 2 yıl

AZAMI TAMİR SÜRESİ: 20 İŞ GÜNÜ

Ürün tüm ekipmanları 24 ay garanti kapsamındadır.

Anlaşmazlıklardan doğan şikayetlerinizi tüketici mahkemelerine ve tüketici hakem heyetlerine bildirebilirsiniz.

TT TEKNOLOJİ ÜRÜNLERİ A.Ş.

Maslak Bilim Sokak / Sarıyer / İstanbul
No:5A/6T Yeşiltepe Sokak / İstanbul
Maslak / Kat: 22 / 803 16 84
T.T.O.: 85728 YEKON12 803 16 84
Mersis No: 0859097530100001



TECHNOFASHION

© 2022 Technofashion, Inc. All Rights Reserved. Designed in USA. Made in China.
For patent information , see technofashion.com/patents.

